

CUBIERTA DE PROTECCION PARA SENSOR CAPACITIVO SCM

ESPECIFICACIONES

Esto se utiliza como cubierta protectora del waterproof para la serie SC30M con el conector y La serie de SC30P con el cable hizo salir ambos para la fuente del A.C. y D.C.

La cubierta de SCM est del material no tóxico (POM) y se proporciona un 1 GAS del 1/2" hilo de rosca que permite su instalaci3n usando una guarnici3n estandar. Este tipo de instalaci3n significa que el sensor se puede quitar rapidamente para probar sin permitir la p3rdida el material del envase y protege el sensor contra la abrasi3n.

Furthermore que el uso de la cubierta elimina a una variaci3n grande del grado en la sensibilidad del sensor debido a los dep3sitos del material.

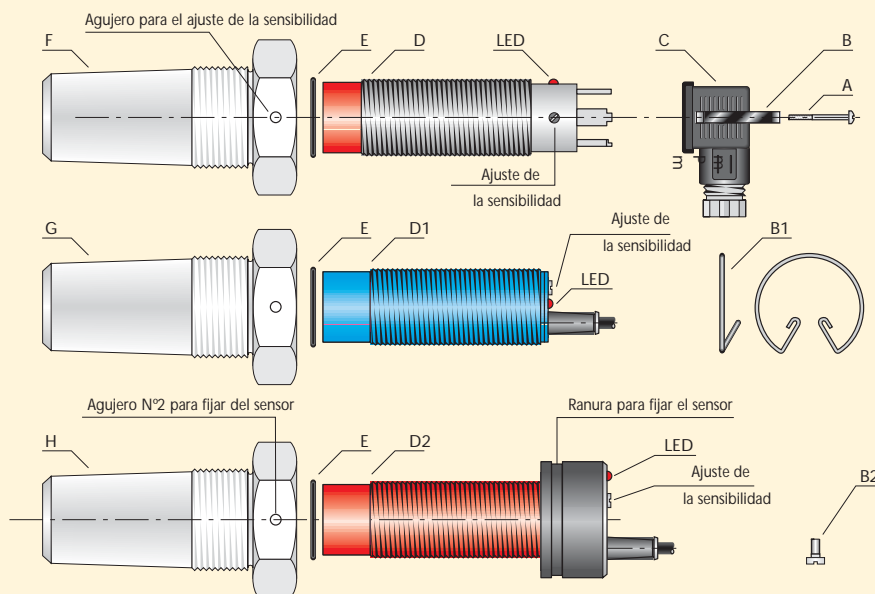
Esta cubierta de proteccion esta tambien disponible para el sensor capacitivo SC40P.



PROCEDIMIENTO DE INSTALACION: LA CUBIERTA DE PROTECCION + SENSOR

DESCRIPCION:

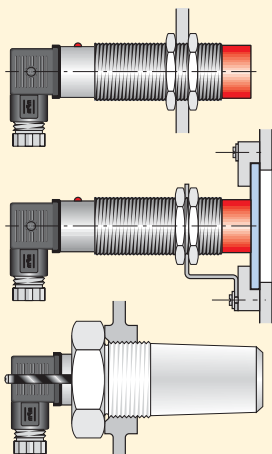
- A - Tornillo
- B - Resorte que fija Tipo K
- B1 - Resorte que fija Tipo P
- B2 - Tornillo N° 2 M4x8 mm
- C - Conector
- D - Sensor Capacitivo con conector
- D1 - Sensor Capacitivo con cable
- D2 - Sensor Capacitivo con rele de salida
- E - anillo de embalaje
- F - cubierta SCM-K
- G - cubierta SCM-P
- H - cubierta SCM-R



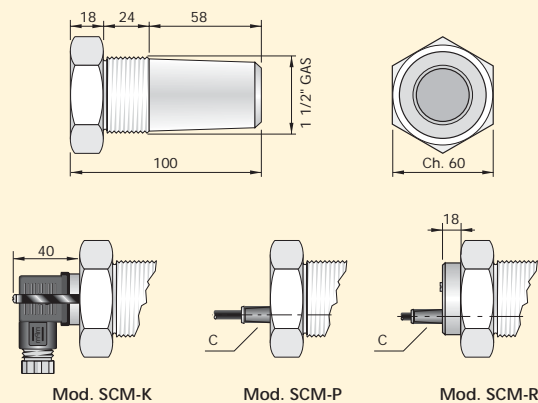
N.B.: Hay dos tipos de cubierta disponibles dependiendo del tipo de resorte usado, SCM-K para los sensores con el conector (SC30P-CE25K/SC30P-AE25K/SC30M-AE25K), SCM-P para los sensores con el cable o el enchufe M12 (SC30P-CE25/SC30P-AE25), SCM-R para los sensores con salida de rele y cable (SC30P-RE25T) La protecci3n se provee de los accesorios completos para el montaje.

Ejemplo

- 1 TRADICIONAL INSTALACION EN LA PARED DEL CONTAINER
- 2 INSTALACION CON UNA VENTANA DE PLASTICO (GROSOR DE ≤ 6mm)
- 3 INSTALACION CON CUBIERTA DE PROTECCION SCM



Dimensiones (mm)



C = Salida flexible del cable de goma